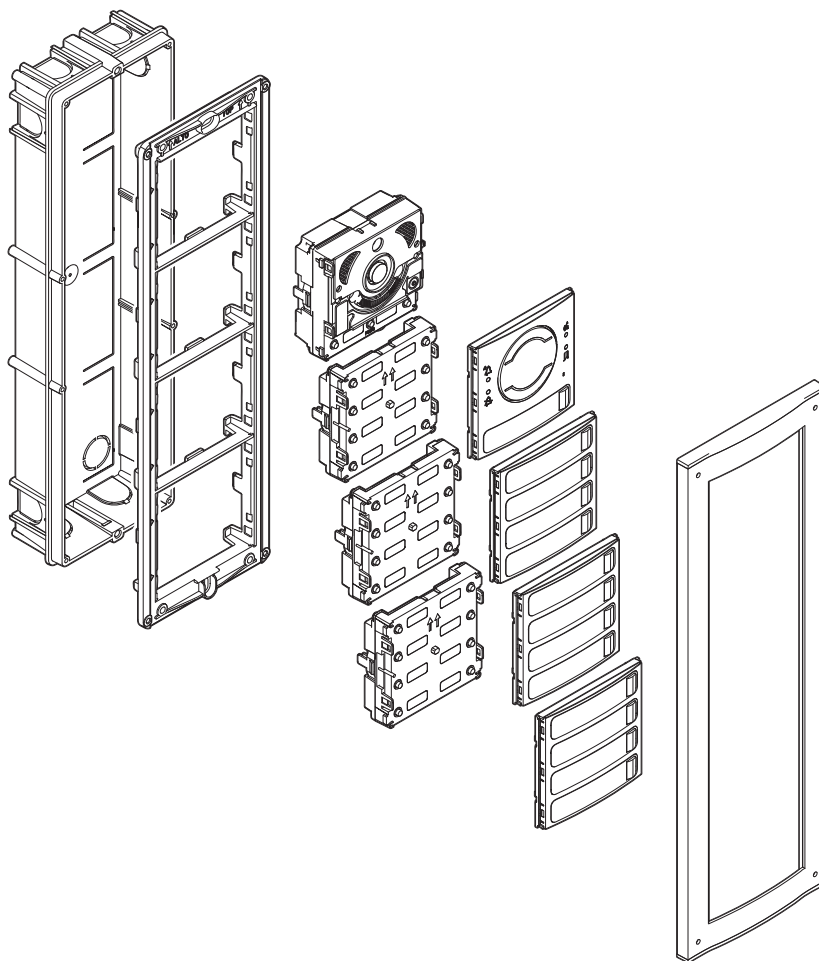


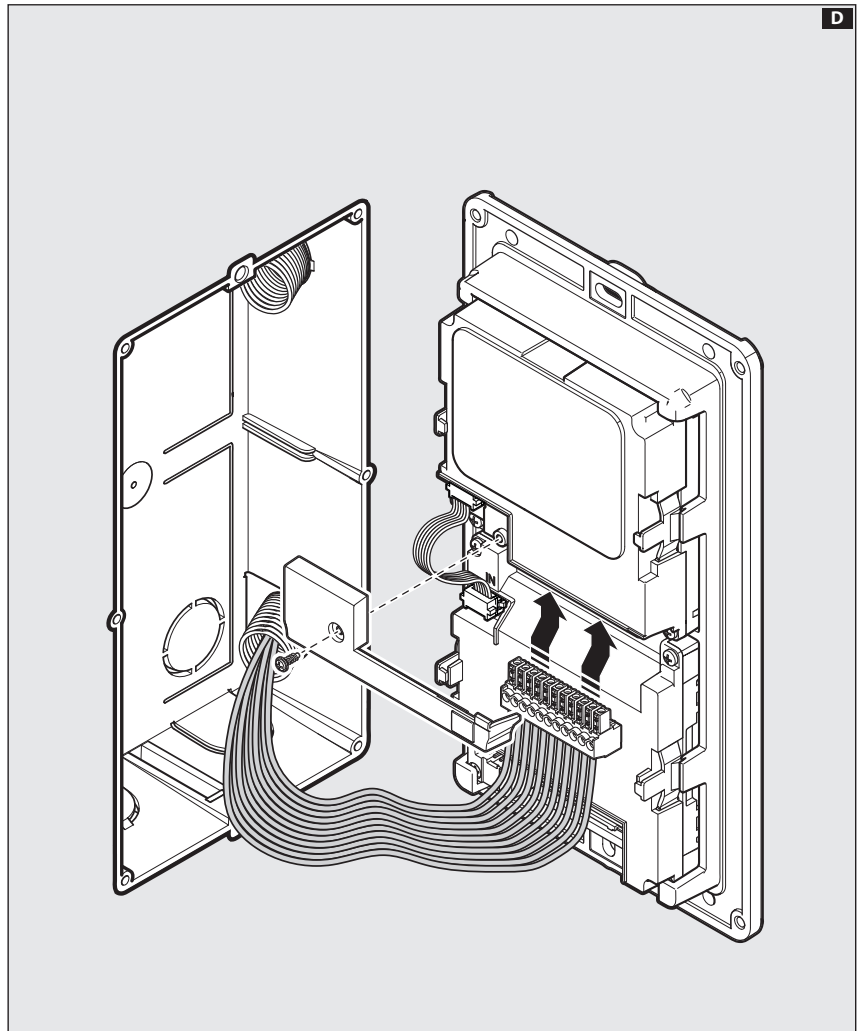
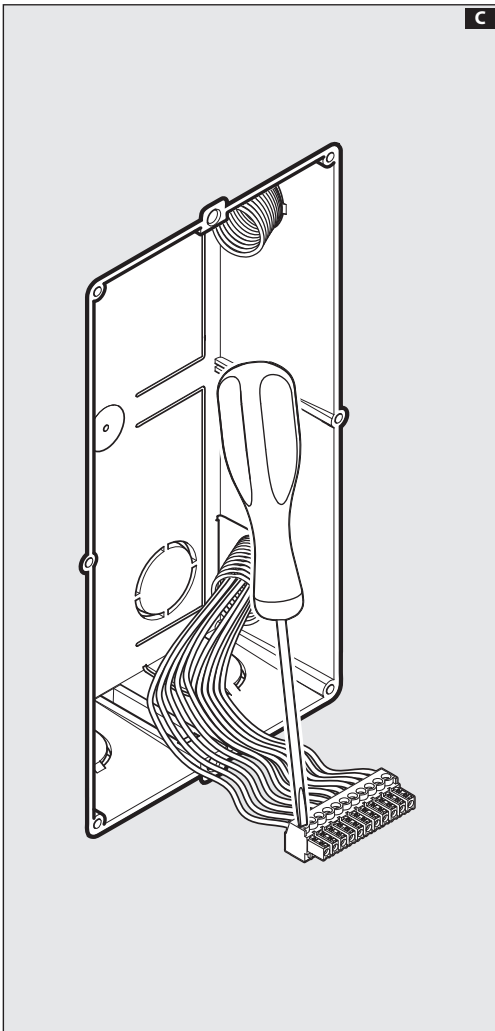
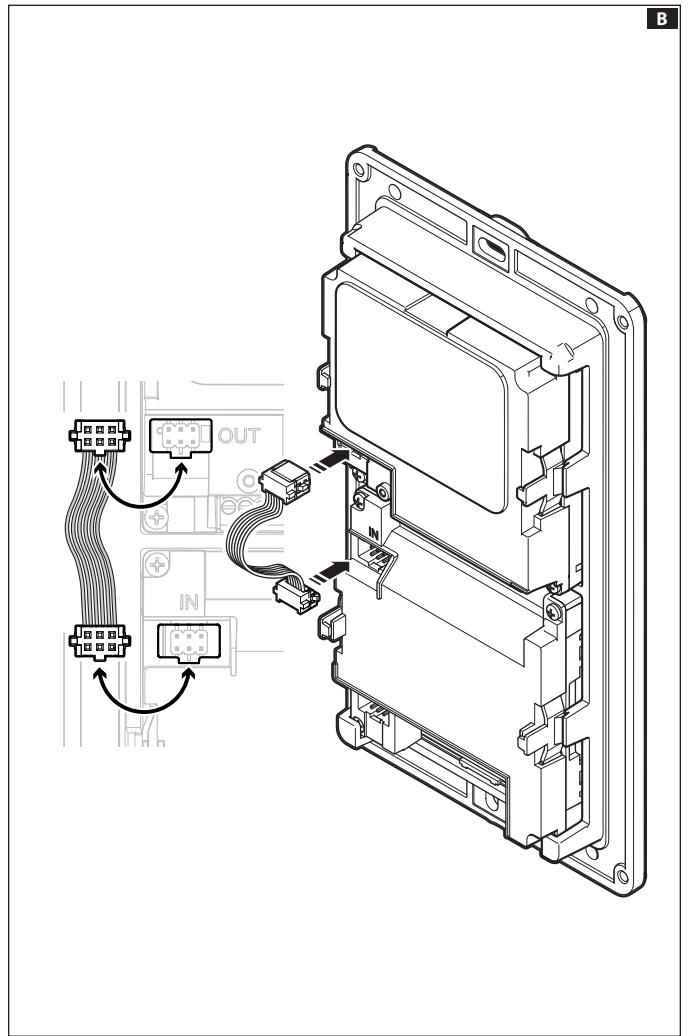
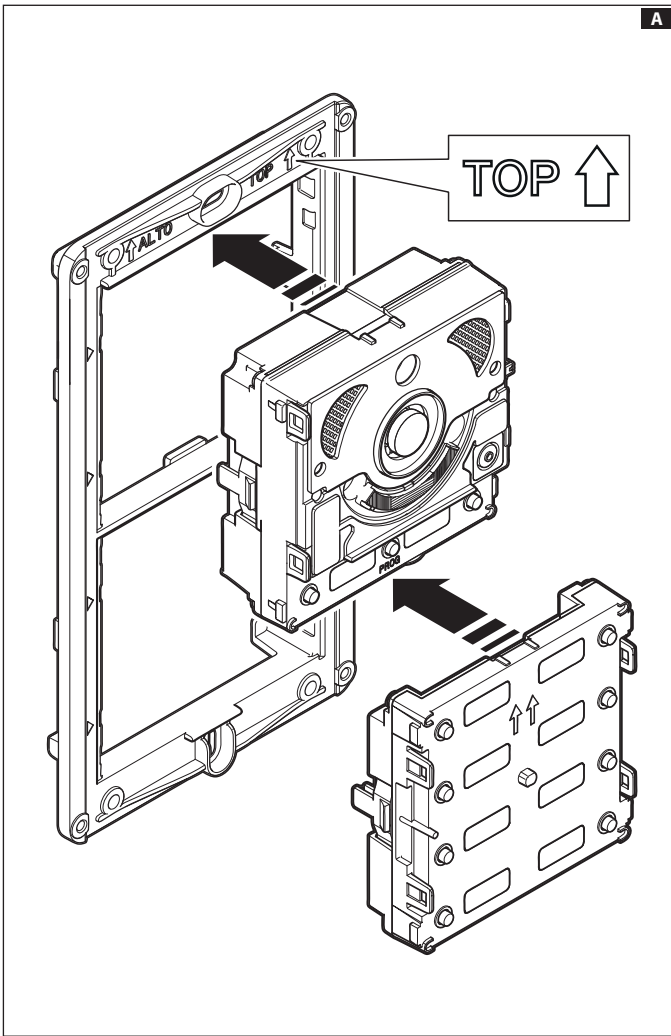
## Posto esterno modulare

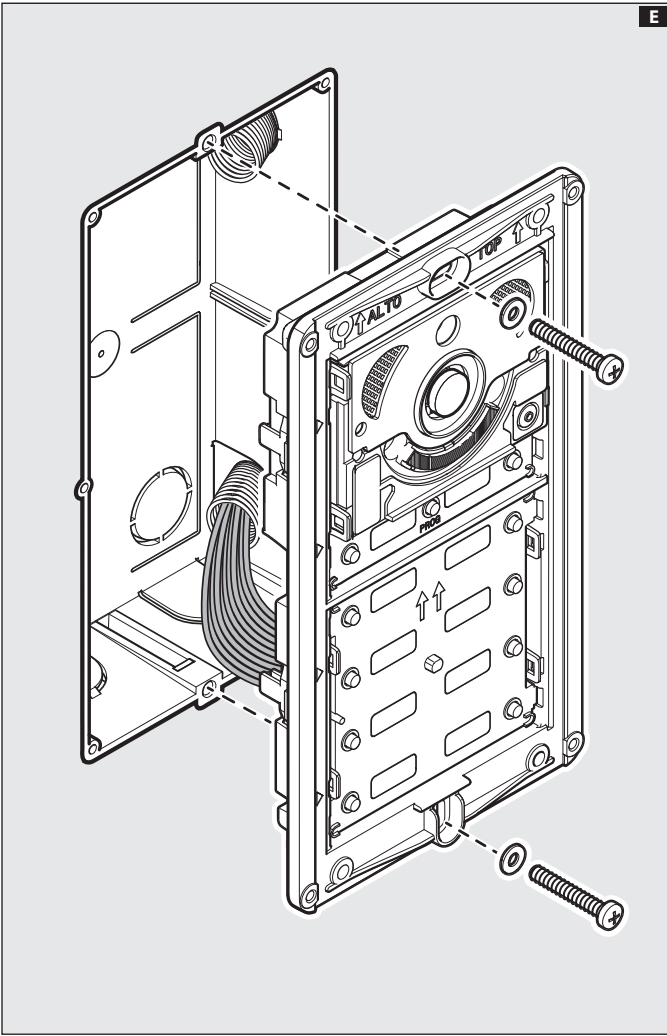
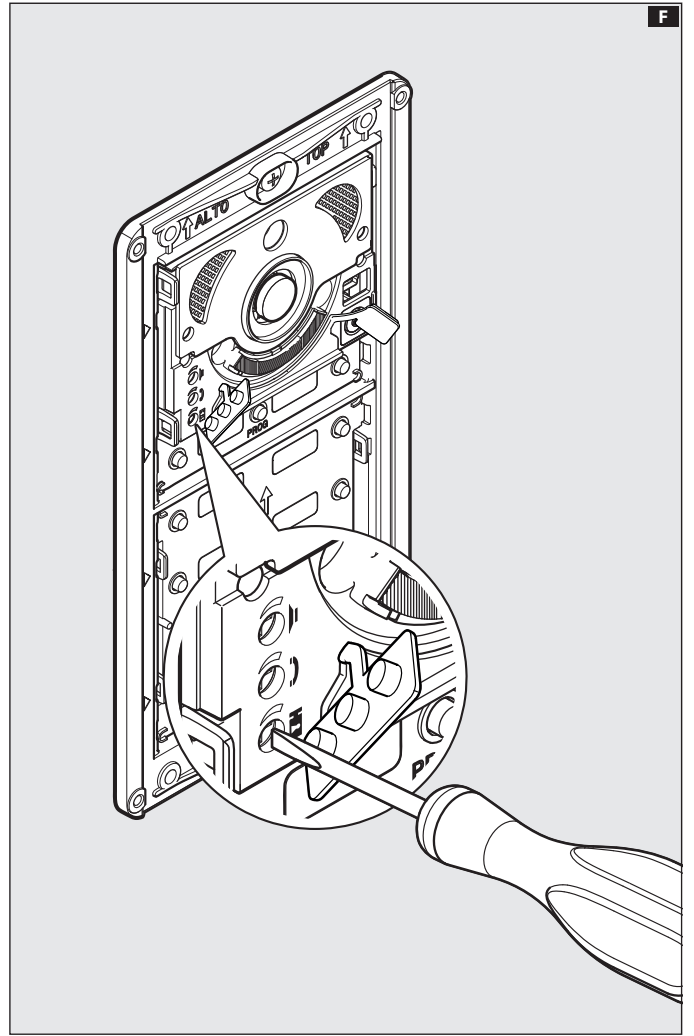
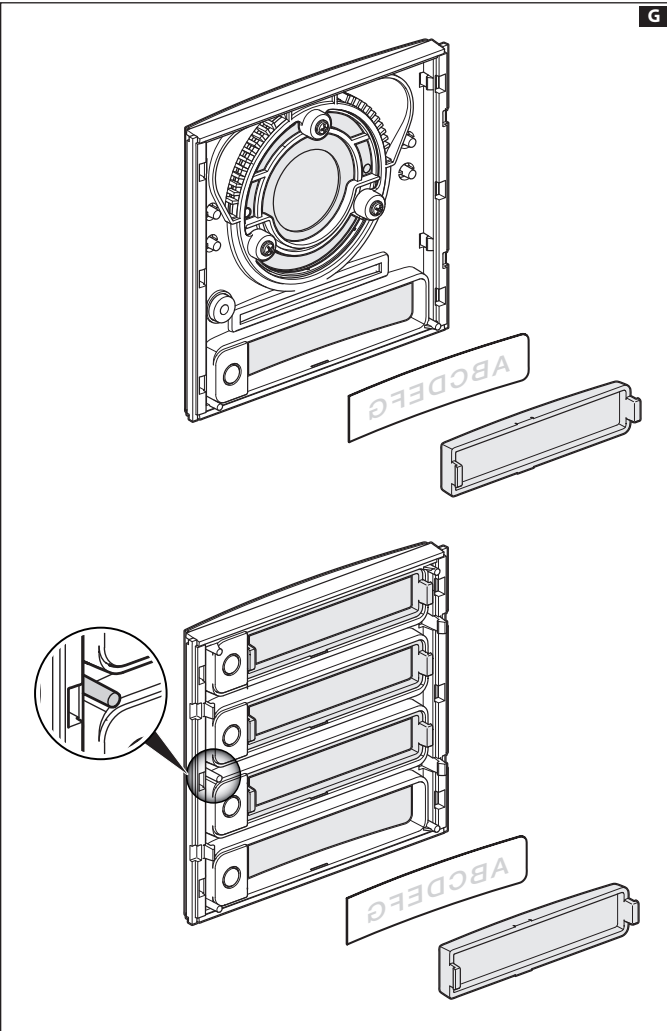
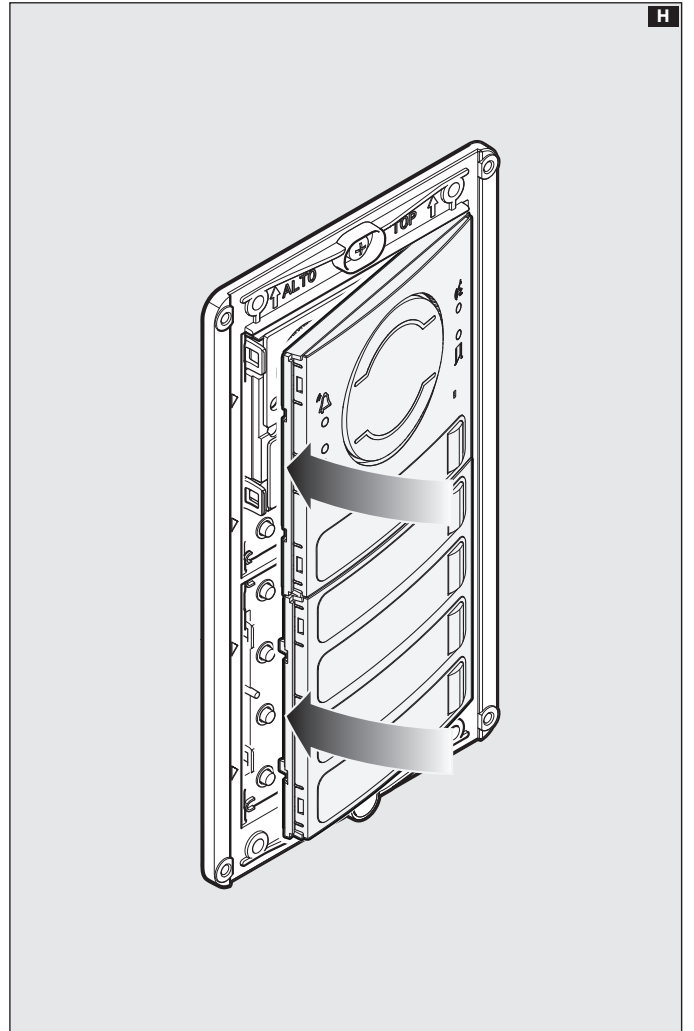
FB00888M00

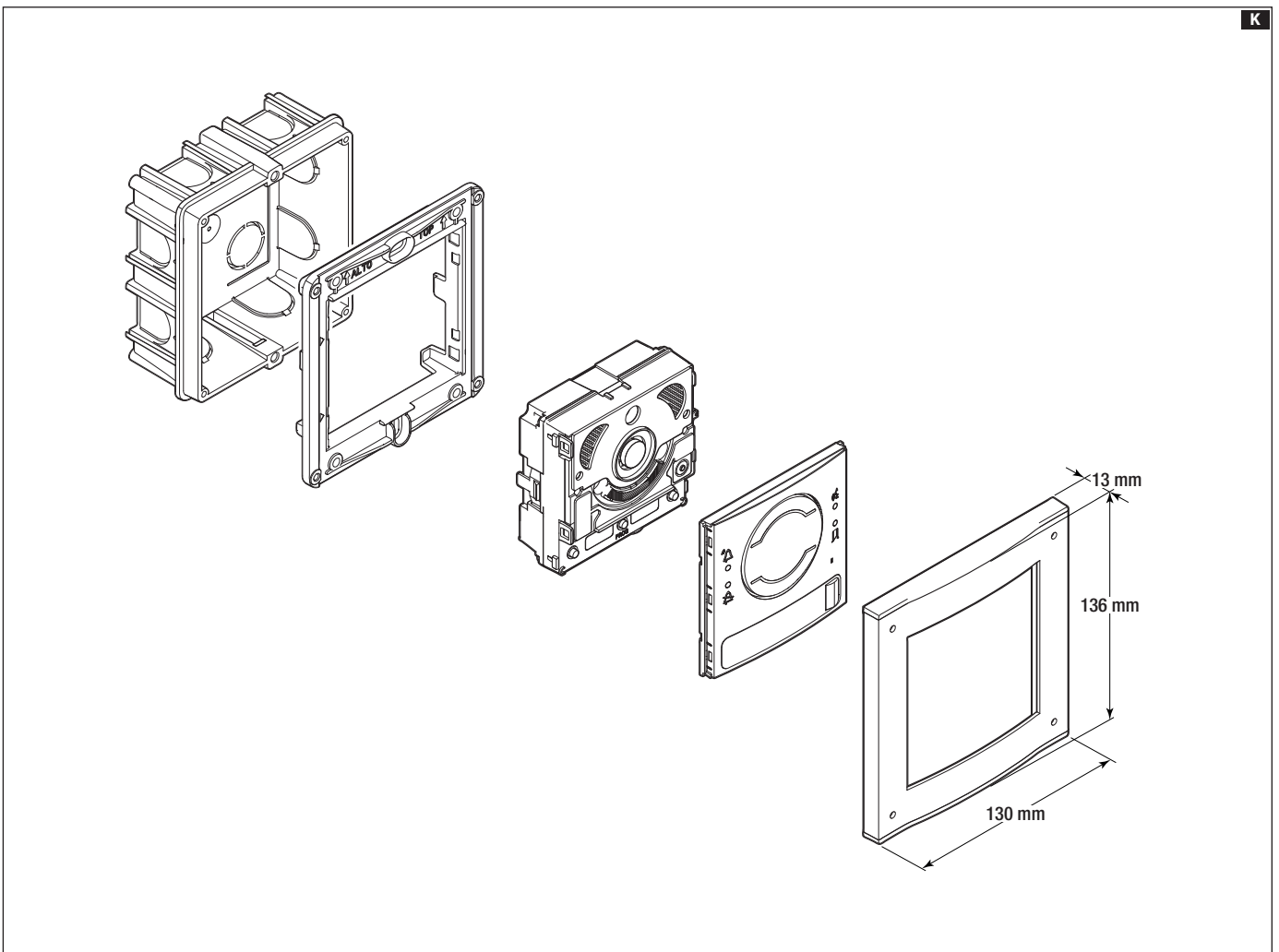
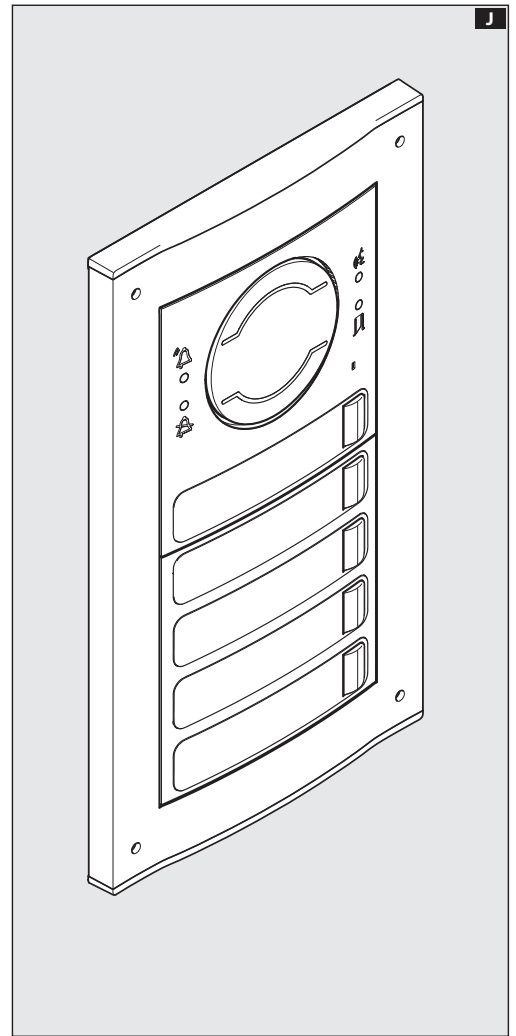
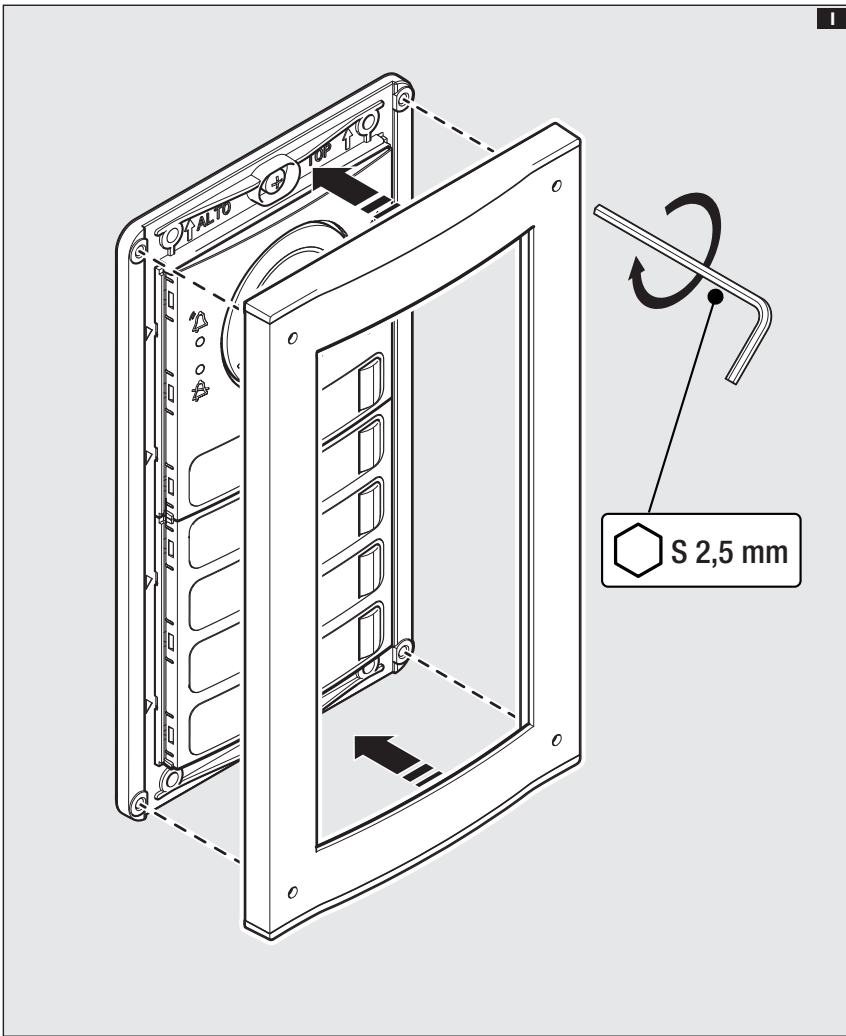


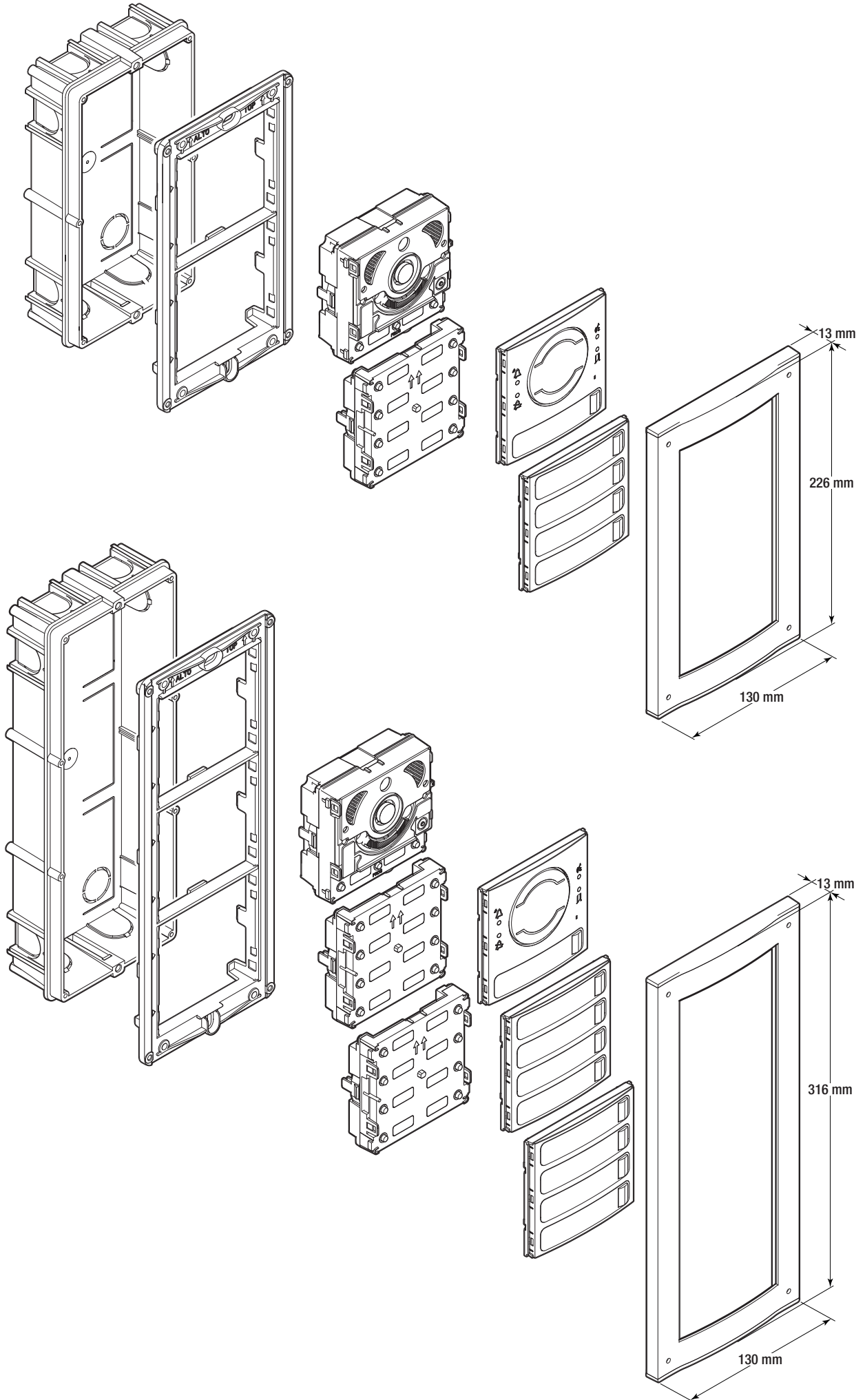
# SISTEMA MODULARE MTM

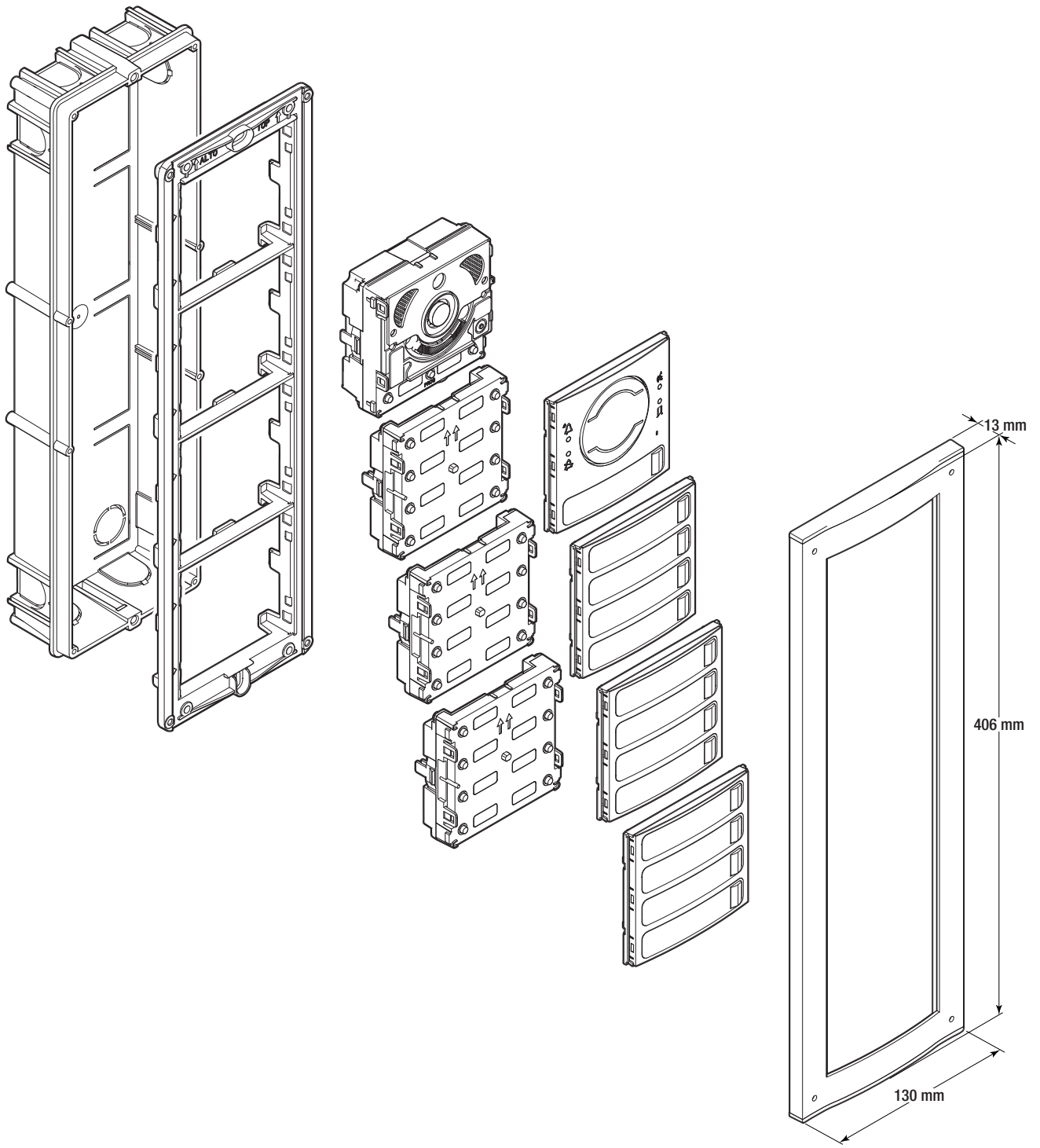
ISTRUZIONI DI INSTALLAZIONE



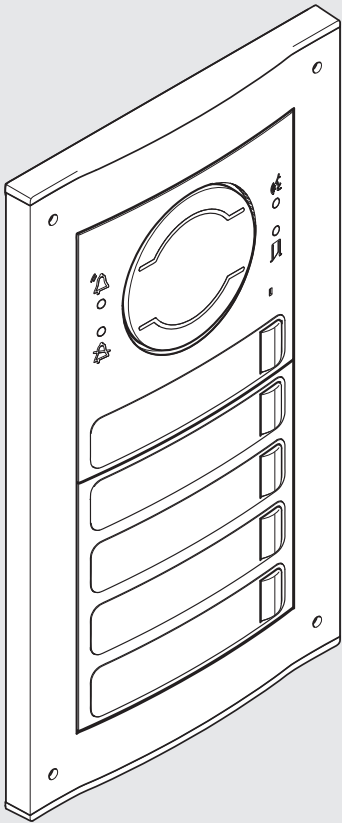
**E****F****G****H**



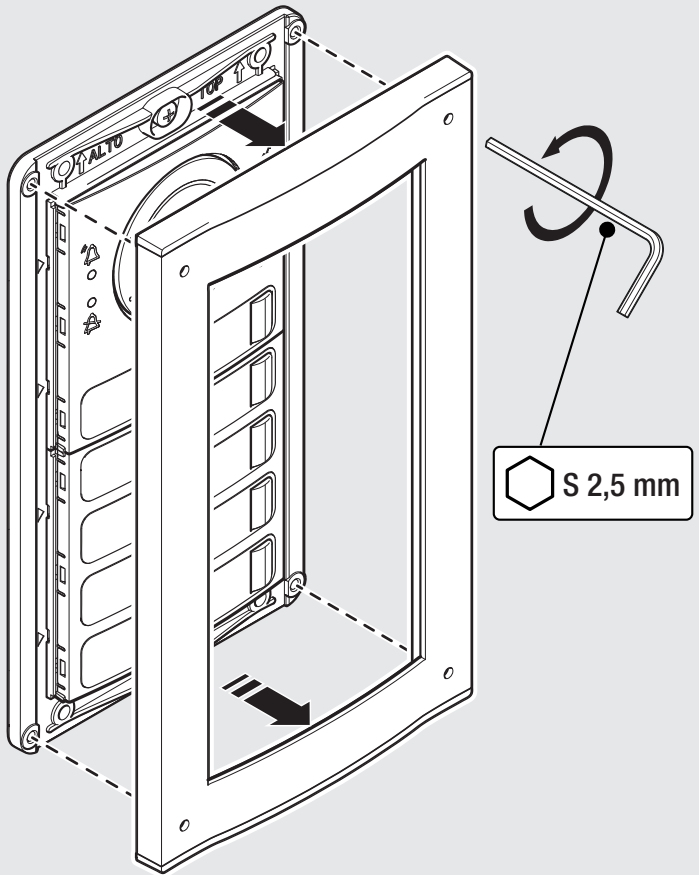




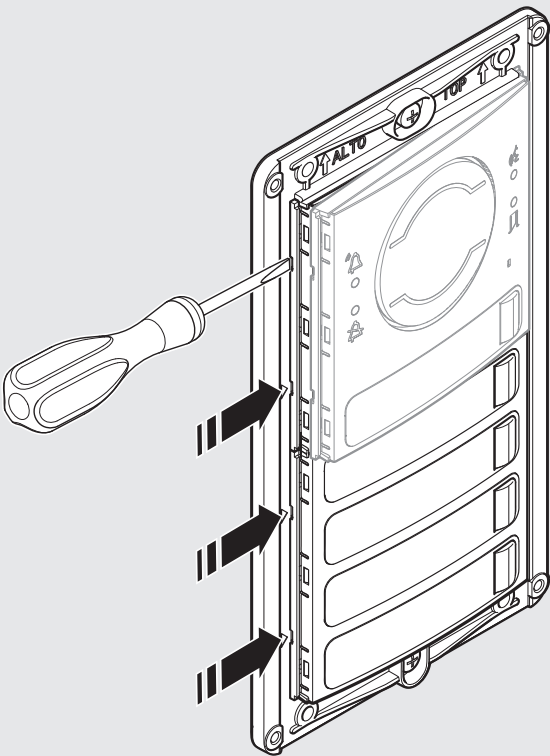
N



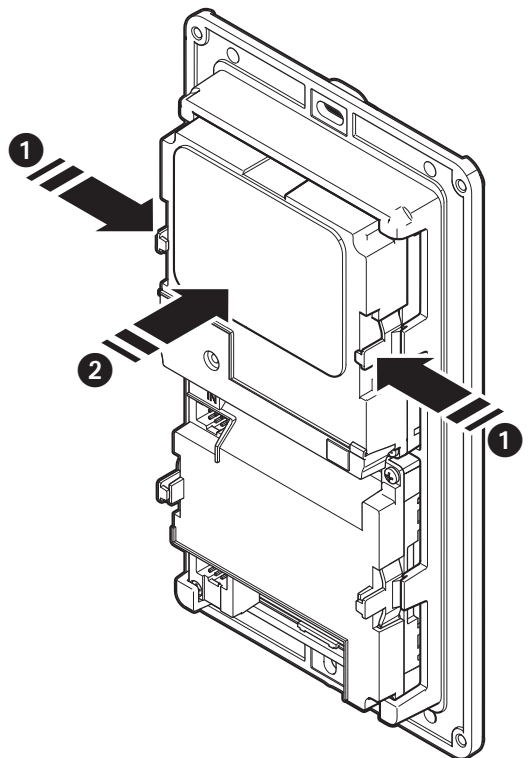
O

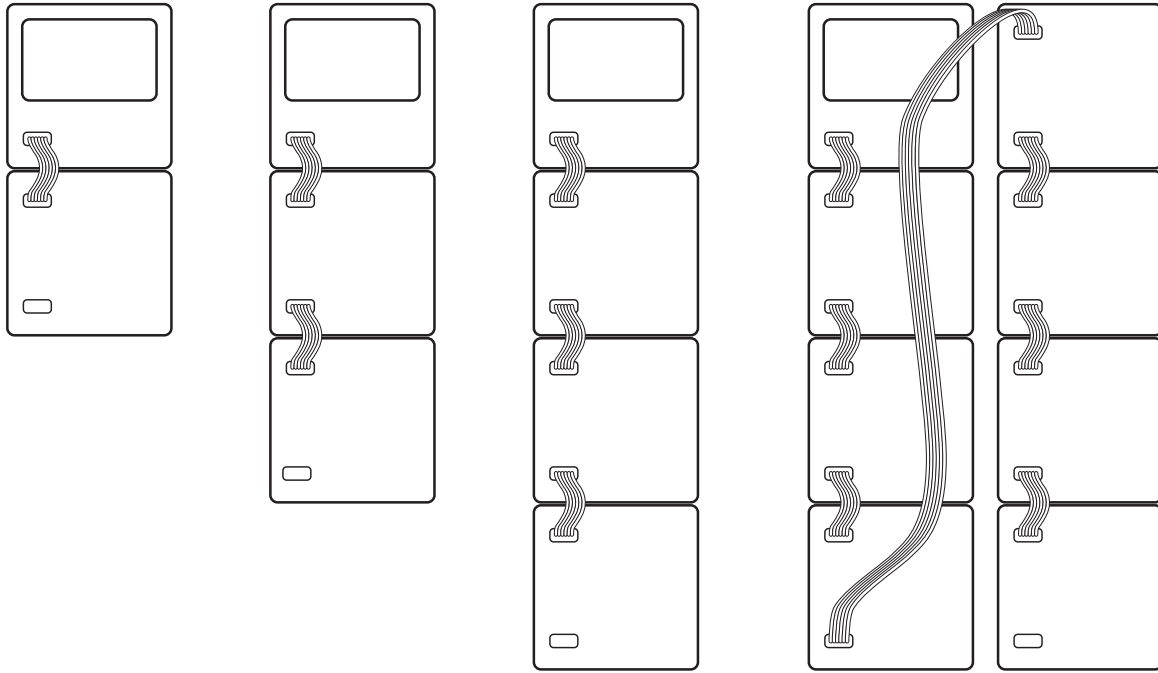


P



Q





**CAME**   
**BPT**

[CAME.COM](http://CAME.COM)

**CAME S.P.A.**

Via Martiri Della Libertà, 15  
31030 Dosson di Casier - Treviso - Italy  
tel. (+39) 0422 4940 - fax. (+39) 0422 4941